
ФЕДЕРАЛЬНОЕ АГЕНТСТВО
ПО ТЕХНИЧЕСКОМУ РЕГУЛИРОВАНИЮ И МЕТРОЛОГИИ



НАЦИОНАЛЬНЫЙ
СТАНДАРТ
РОССИЙСКОЙ
ФЕДЕРАЦИИ

ГОСТ Р
52649—
2006

Такелаж из стальных канатов для лесосплава
типов «КФ» и «КР»

ОБЩИЕ ТЕХНИЧЕСКИЕ УСЛОВИЯ

Издание официальное

БЗ 6—2006/132



Москва
Стандартинформ
2007

Предисловие

Цели и принципы стандартизации в Российской Федерации установлены Федеральным законом от 27 декабря 2002 г. № 184-ФЗ «О техническом регулировании», а правила применения национальных стандартов Российской Федерации — ГОСТ Р 1.0—2004 «Стандартизация в Российской Федерации. Основные положения»

Сведения о стандарте

1 РАЗРАБОТАН Рабочей группой РГ 19 в составе представителей ОАО «ЦНИИлесосплава» и ГУ ВПО МГУЛ Технического комитета по стандартизации ТК 361

2 ВНЕСЕН Техническим комитетом по стандартизации ТК 361 «Лесные машины»

3 УТВЕРЖДЕН И ВВЕДЕН В ДЕЙСТВИЕ Приказом Федерального агентства по техническому регулированию и метрологии от 27 декабря 2006 г. № 414-ст

4 ВВЕДЕН ВПЕРВЫЕ

Информация об изменениях к настоящему стандарту публикуется в ежегодно издаваемом информационном указателе «Национальные стандарты», а текст изменений и поправок — в ежемесячно издаваемых информационных указателях «Национальные стандарты». В случае пересмотра (замены) или отмены настоящего стандарта соответствующее уведомление будет опубликовано в ежемесячно издаваемом информационном указателе «Национальные стандарты». Соответствующая информация, уведомление и тексты размещаются также в информационной системе общего пользования — на официальном сайте Федерального агентства по техническому регулированию и метрологии в сети Интернет

© Стандартинформ, 2007

Настоящий стандарт не может быть полностью или частично воспроизведен, тиражирован и распространен в качестве официального издания без разрешения Федерального агентства по техническому регулированию и метрологии

Такелаж из стальных канатов для лесосплава типов «КФ» и «КР»

ОБЩИЕ ТЕХНИЧЕСКИЕ УСЛОВИЯ

Rigging for timber floating of types «KF» and «KR». General specifications

Дата введения — 2008—01—01

1 Область применения

Настоящий стандарт распространяется на лесосплавный такелаж, предназначенный для оснащения плотов и пучков из сортиментной древесины с целью безаварийной доставки лесосплавными путями целлюлозно-бумажным комбинатам (ЦБК), лесопильным и лесообрабатывающим заводам, заводам для изготовления древесно-стружечных и древесно-волоконистых плит, расположенным в различных регионах России в климатических условиях У и ХЛ по ГОСТ 15150, и состоящий из цепных комплектов для лесосплава (далее — комплекты) и такелажа пониженной металлоемкости из стальных канатов (далее — такелаж) типов «КФ» и «КР».

2 Нормативные ссылки

В настоящем стандарте использованы ссылки на следующие стандарты:

- ГОСТ 1050—88 Прокат сортовой, калиброванный, со специальной отделкой поверхности из углеродистой качественной конструкционной стали. Общие технические условия
- ГОСТ 2224—93 Коуши стальные для стальных канатов. Технические условия
- ГОСТ 2590—88 Прокат стальной, горячекатаный, круглый
- ГОСТ 2688—80 Канат двойной свивки типа ЛК-Р конструкции $6 \times 19 (1 + 6 + 6/6) + 1$ о.с. Сортамент
- ГОСТ 2787—75 Металлы черные вторичные. Общие технические условия
- ГОСТ 3071—88 Канат стальной двойной свивки типа ТК конструкции $6 \times 37 (1 + 6 + 12 + 18) + 1$ о.с. Сортамент
- ГОСТ 3077—80 Канат двойной свивки типа ЛК-О конструкции $6 \times 19 (1 + 9 + 9) + 1$ о.с. Сортамент
- ГОСТ 3079—80 Канат двойной свивки типа ТЛК-О конструкции $6 \times 37 (1 + 5 + 15 + 15) + 1$ о.с. Сортамент
- ГОСТ 3282—74 Проволока стальная низкоуглеродистая общего назначения. Технические условия
- ГОСТ 5264—80 Ручная дуговая сварка. Соединения сварные. Основные типы, конструктивные элементы и размеры
- ГОСТ 7668—80 Канат двойной свивки типа ЛК-РО конструкции $6 \times 36 (1 + 7 + 7/7 + 14) + 1$ о.с. Сортамент
- ГОСТ 7669—80 Канат двойной свивки ЛК-РО конструкции $6 \times 36 (1 + 7 + 7/7 + 14) + 7 \times 7(1 + 6)$. Сортамент
- ГОСТ 8732—78 Трубы стальные бесшовные горячедеформированные. Сортамент
- ГОСТ 8734—75 Трубы стальные бесшовные холоднодеформированные. Сортамент

ГОСТ 15150—69 Машины, приборы и другие технические изделия. Исполнения для различных климатических районов. Категории, условия эксплуатации, хранения и транспортирования в части воздействия климатических факторов внешней среды

ГОСТ 16032—70 Лесосплав. Термины и определения

ГОСТ 18475—82 Трубы холоднодеформированные из алюминия и алюминиевых сплавов. Технические условия

ГОСТ 18482—79 Трубы прессованные из алюминия и алюминиевых сплавов. Технические условия

ГОСТ 25573—82 Стропы грузовые канатные для строительства. Технические условия

П р и м е ч а н и е — При пользовании настоящим стандартом целесообразно проверить действие ссылочных стандартов в информационной системе общего пользования — на официальном сайте Федерального агентства по техническому регулированию и метрологии в сети Интернет или по ежегодно издаваемому информационному указателю «Национальные стандарты», который опубликован по состоянию на 1 января текущего года, и по соответствующим ежемесячно издаваемым информационным указателям, опубликованным в текущем году. Если ссылочный стандарт заменен (изменен), то при пользовании настоящим стандартом следует руководствоваться замененным (измененным) стандартом. Если ссылочный стандарт отменен без замены, то положение, в котором дана ссылка на него, применяется в части, не затрагивающей эту ссылку.

3 Термины и определения

В настоящем стандарте применены термины и определения по ГОСТ 16032, а также следующие термины с соответствующими определениями:

3.1 **лесосплав** (timber floating): Вид водного транспорта леса, при котором используется его плавучесть.

П р и м е ч а н и е — Различают следующие виды лесосплава: в плотовых единицах и плотовой.

3.2 **сплотка леса** (timber bundling): Соединение лесоматериалов в сплоточные единицы.

3.3 **сплоточная единица** (raft section): Лесоматериалы, соединенные между собой в определенном порядке.

П р и м е ч а н и е — Различают следующие сплоточные единицы: плоская, пучок, микропучок.

3.4 **пучок** (bundle): Сплоточная единица цилиндрической формы из параллельно расположенных круглых лесоматериалов, соединенных пучковыми обвязками.

3.5 **микропучок** (microbundle): Пучок из круглых лесоматериалов объемом не более 5 м³.

3.6 **лесосплавной путь** (floatway): Река, канал, озеро, водохранилище, используемые для лесосплава.

3.7 **прочность пучка** (bundle strength): Способность пучка сопротивляться разрушению под воздействием внешних сил при надлежащей прочности обвязок.

3.8 **пучковая обвязка** (bundle binding): Гибкое изделие, как правило многократного использования, для обвязки пучка для придания ему цилиндрической формы, а также прочности и волноустойчивости.

3.9 **плотовой лесосплав** (rafting): Транспортировка леса по водным путям в плотках.

3.10 **плот** (raft): Однорейсовая грузовая транспортная единица из сплоченных круглых лесоматериалов, предназначенных для буксировки по водным путям.

3.11 **формировочный такелаж** (bundle rigging): Такелаж для продольного и поперечного крепления рядов и линеек сплоточных единиц, секций и плотов.

3.12 **поперечный счал** (transverse rafting cable): Канат для поперечного соединения между собой сплоточных единиц и секций.

3.13 **бортовой комплект** (raft side binding): Дополнительная пучковая обвязка, накладываемая на бортовые сплоточные единицы плота (секции) для связи ее с продольным креплением.

3.14 **лежень плота** (longitudinal raft cable): Канат, укладываемый вдоль плота (секции) и принимающий нагрузки, действующие на плот.

3.15 **коуш** (thimble): Деталь для изготовления петли на конце каната.

4 Классификация такелажа

Наименования, характеристики и область применения такелажа и его составляющих — в соответствии с таблицей 1.

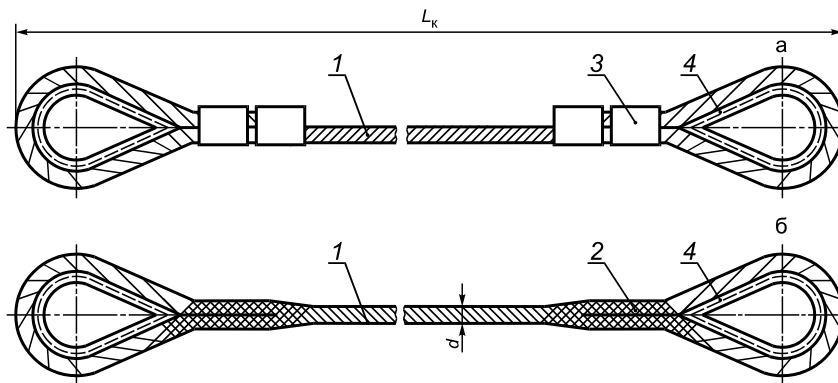
Т а б л и ц а 1

| Тип такелажа | Наименование | Характеристика | Область применения на лесосплаве |
|--------------|---|--|--|
| «КФ» | Канат формирочный | Стальной канат с заделкой в концевые петли коушей сжимами гильзовыми по два на каждом конце или заплеткой | Бортовой лежень, наставка лежня, плотовой счал, вожжевая, швартовая шейма |
| «КР» | Комплект бортовой | Стальной канат с заделкой в концевые петли коушей сжимами гильзовыми по одному на каждом конце или заплеткой, имеющий с одной стороны цепь (цепь-наставку с замком типа «утка»), с другой стороны — рычажный замок | Комплект бортовой и брустверный, счал и секционный полусчал, швартовая шейма |
| «К1» | Цепной комплект типа 1 (оплотная цепь) | Круглозвенная цепь с замком типа «утка» | Формирование плотов при лесосплаве |
| «ОЦ» | Цепной комплект типа 2 (обвязка цепная) | Длиннозвенная цепь с рычажным замком | Обвязка пучков круглых лесоматериалов для хранения, транспортировки и лесосплава |
| «ЗС» | Звено соединительное | Цепное звено овальной формы, сварное | Неразъемное соединение коуша такелажа типа «КР» с цепью-наставкой и рычажным замком. Для цепной обвязки-рычага с цепью |
| «ЗР» | Замок рычажный | Неразъемное соединение рычага со звеньями (большим, средним, соединительным) и накидным кольцом | Соединение концов комплекта изделия, позволяющее регулировать его длину и разъединение под нагрузкой |
| «СП» | Сжим гильзовый прессуемый | Гильза из деформируемого алюминиевого сплава или металлической трубы | Образования концевой петли у стального каната любого назначения |
| «Ц» | Цепь-наставка с замком типа «утка» | Соединение с концом стального каната такелажа типа «КР» | Предназначена для изменения рабочей длины такелажа типа «КР» |
| «З» | Замок типа «утка» | Замок типа «утка» с запорным кольцом | Предназначен для соединения концов оплотной цепи и позволяет регулировать ее длину |

5 Технические требования к такелажу типов «КР» и «КФ»

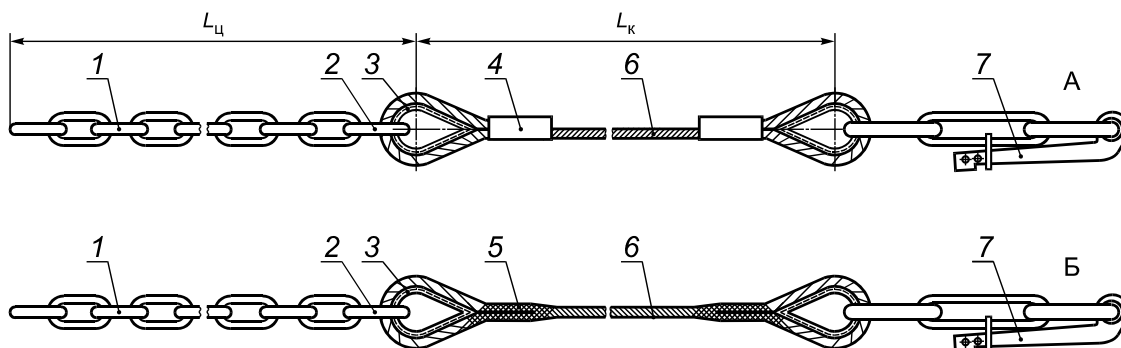
5.1 Основные параметры и размеры такелажа должны соответствовать указанным на рисунках 1—3 и в таблице 4.

5.1.1 Для изготовления такелажа должны применяться стальные канаты по ГОСТ 2688, ГОСТ 3071, ГОСТ 3077, ГОСТ 3079, ГОСТ 7668, ГОСТ 7669 из проволоки с оцинкованным покрытием для средних агрессивных условий работы или из проволоки без покрытия.



1 — стальной канат; 2 — заплетка; 3 — гильзовый сжим; 4 — коуш; L_k — длина каната; d — диаметр каната; а — коуш с опрессовкой концевых петель; б — коуш с заплеткой концевых петель

Рисунок 1 — Такелаж типа «КФ»

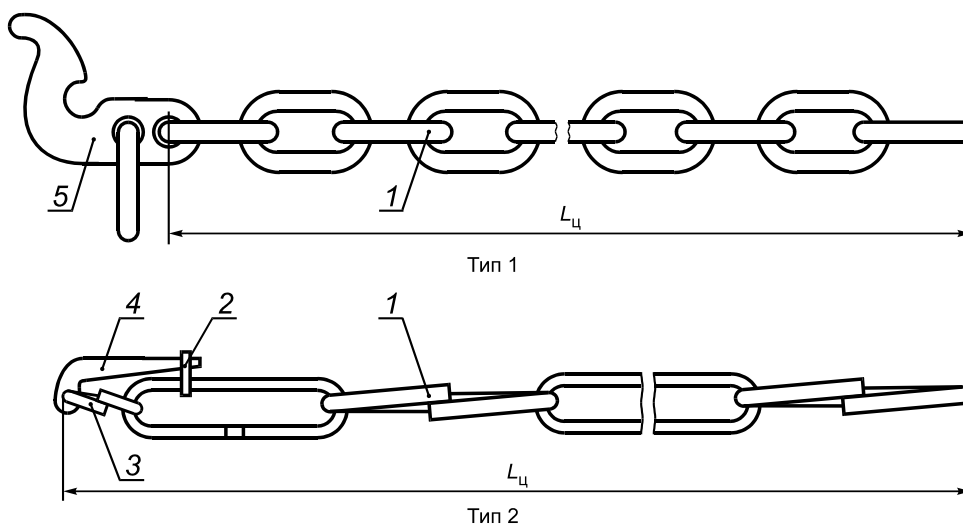


1 — цепь-наставка; 2 — соединительное звено; 3 — коуш; 4 — гильзовый сжим; 5 — заплетка; 6 — стальной канат; 7 — рычажный замок типа «ЗР»; А — коуш с опрессовкой концевых петель; Б — коуш с заплеткой концевых петель; L_k — длина каната; $L_ц$ — длина цепи

Рисунок 2 — Такелаж типа «КР»

Комплекты изготавливаются двух типов (см. рисунок 3):

- тип 1 — цепной комплект с замком типа «утка» (далее — оплотная цепь);
- тип 2 — цепной комплект (далее — цепная обвязка).



1 — цепная часть; 2 — накидное кольцо; 3 — соединительное звено; 4 — рычаг; 5 — замок типа «утка»; $L_ц$ — длина цепи

Рисунок 3 — Цепной комплект

Примеры условных обозначений:

а) такелажа типа «КФ» из стального каната диаметром 20,0 мм, длиной 90 м:

КФ 20,0 × 90 ГОСТ Р 52649—2006

б) такелажа типа «КР» из стального каната диаметром 13 мм, длиной 6 метров с цепью-наставкой калибром 12 мм, длиной 1,5 м:

КР 13,0 × 6 + 12 × 1,5 ГОСТ Р 52649—2006

в) оплотной цепи из цепи калибром 14 мм, шагом 77, длиной 2,5 м:

К1—14 × 77 × 2,5 ГОСТ Р 52649—2006

г) цепной обвязки из цепи калибром 8 мм, шагом 150 мм, длиной 10,5 м:

ОЦ—8 × 150 × 10,5 ГОСТ Р 52649—2006

5.1.2 Заделка концов каната на коуш должна производиться опрессовкой или ручной заплеткой концевых частей каната.

5.1.3 Опрессовка производится по ГОСТ 25573. Материал заготовки:

- алюминиевого гильзового сжима — сплав марок АМЦ, АД0, АД1, АД31 из алюминиевого профиля по ГОСТ 18475 или ГОСТ 18482;

- стального гильзового сжима — Сталь 20 по ГОСТ 1050 из стального профиля по ГОСТ 8732 или ГОСТ 8734.

5.1.4 Основные параметры и размеры гильзовых сжимов должны соответствовать представленным на рисунке 4 и в таблицах 2 и 3.

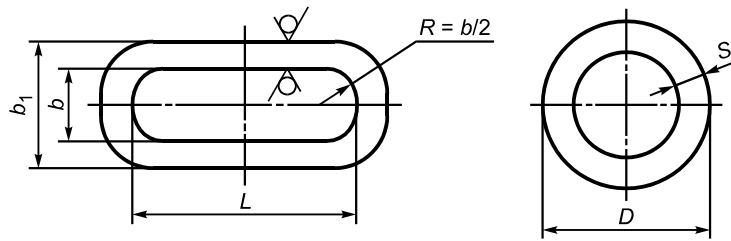


Рисунок 4 — Гильзовый сжим

Таблица 2 — Параметры и размеры алюминиевых гильз для опрессовки стальных канатов такелажа типов «КР» и «КФ»

Размеры в миллиметрах

| Обозначение втулки | Диаметр каната d_k | Втулка | | | | Размеры заготовки (труба по ГОСТ 18482) | |
|--------------------|----------------------|--------|-------|------|------------------------|---|------|
| | | b | b_1 | l | Длина гильзового сжима | D | s |
| Вт 11 | 8,0—9,1 | 11 | 21 | 22,0 | 60 | 28 | 5,0 |
| Вт 12 | 9,7—10 | 12 | 24 | 24,5 | 60 | 32 | 6,0 |
| Вт 13 | 11,0—11,5 | 13 | 27 | 27,0 | 70 | 35 | 7,0 |
| Вт 15 | 12,0—14,0 | 15 | 30 | 31,0 | 70 | 40 | 7,5 |
| Вт 16 | 15,0—15,5 | 16 | 36 | 34,8 | 80 | 48 | 10,0 |
| Вт 18 | 15,0—16,5 | 18 | 38 | 37 | 80/50 | 50 | 10,0 |
| Вт 19 | 17,0—18,0 | 19 | 39 | 39,4 | 80/50 | 52 | 10,0 |
| Вт 20 | 17,0—19,5 | 21 | 41 | 43,0 | 90/55 | 55 | 10,0 |
| Вт 23 | 20,0—21,5 | 23 | 43 | 46,5 | 90/55 | 58 | 10,0 |
| Вт 25 | 22,0—24,0 | 25 | 45 | 48,5 | 100/60 | 60 | 10,0 |

Примечание — В графе «длина гильзового сжима» размер в числителе определен для такелажа типа «КР», в знаменателе — для такелажа типа «КФ».

ГОСТ Р 52649—2006

Т а б л и ц а 3 — Параметры и размеры стальных гильз для опрессовки стальных канатов такелажа типов «КР» и «КФ»

Размеры в миллиметрах

| Обозначение втулки | Диаметр каната d_k | Втулка | | | | Размеры заготовки (труба по ГОСТ 18482) | |
|--------------------|----------------------|--------|-------|-----|------------------------|---|-----|
| | | b | b_1 | l | Длина гильзового сжима | D | S |
| СВт 8,5 | 7,6—8,1 | 8,5 | 13,5 | 23 | 80 | 22 | 2,5 |
| СВт 9 | 8,5—9,0 | 9 | 14,0 | 26 | 80 | 25 | 2,5 |
| СВт 11 | 9,7—10,0 | 11 | 16,0 | 25 | 80 | 25 | 2,5 |
| СВт 13 | 11,0—12,0 | 13 | 19,0 | 32 | 85 | 30 | 3,0 |
| СВт 15 | 12,5—14,0 | 15 | 21,0 | 35 | 112 | 32 | 3,0 |
| СВт 17 | 15,0—16,5 | 17 | 23,0 | 41 | 160 | 38 | 3,0 |
| СВт 19 | 17,0—18,0 | 19 | 27,0 | 48 | 185 | 45 | 4,0 |
| СВт 21 | 18,0—20,0 | 21 | 29,0 | 48 | 185 | 45 | 4,0 |
| СВт 23 | 20,0—24,0 | 25 | 34,0 | 56 | 210 | 50 | 4,5 |

5.1.5 На опрессованных сжимах не допускаются трещины и расслоения. Боковые заусенцы должны быть удалены, концевые проволоки прядей каната должны выступать наружу опрессованных гильз не более чем на 1/3 диаметра каната.

5.1.6 Длина заплетки концов каната для такелажа типа «КФ» должна быть 0,5—0,7 м, для такелажа типа «КР» — не менее четырех проколов.

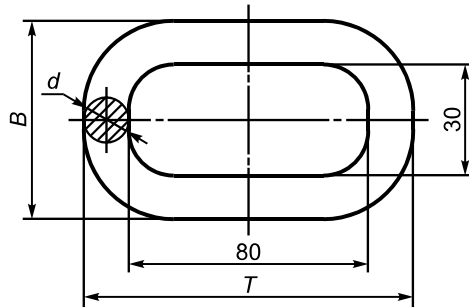
5.1.7 Такелаж типа «КР» изготавливают из цепи, выдерживающей нагрузку согласно таблице 4 для соответствующего ему диаметра стального каната.

Т а б л и ц а 4 — Основные параметры такелажа типа «КФ» и «КР»

| Размеры стального каната по ГОСТ 3071 | | Типоразмер коуша по ГОСТ 2224 | Число гильзовых сжимов на такелаж | Калибр цепи-наставки с замком типа «утка» | Нагрузка на такелаж типа «КР» и «КФ», кН | |
|---------------------------------------|--|-------------------------------|-----------------------------------|---|--|-------------------|
| Диаметр каната d_k , мм | Длина каната l_k , м | | | | Допускаемая | Разрывная |
| Тип «КР» 12,5 | 4, 6, 8, 10, 12, 18, 22, 28, 30, 32 | 45 | 2 | 10 12 14 | 1,8 2,6 3,5 | 3,6 5,2 7,0 |
| Тип «КФ» 16,5 | 18, 20, 28, 32 | 43—56 | 4 | — | 6,8 | 13,6 |
| Тип «КФ» 22,5 | 4, 6, 15, 28, 36, 62, 85, 90, 100, 121 | 63—75 | 4 | — | 9,2 | 18,4 |

5.1.8 Соединительные звенья должны изготавливаться из стального проката по ГОСТ 2590, размеры соединительных звеньев должны соответствовать размерам, представленным на рисунке 5.

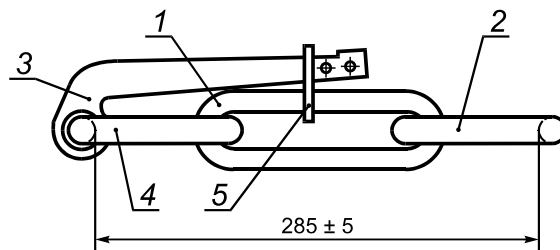
5.1.9 При сварке соединительных звеньев из круглой стали для такелажа типа «КР» увеличение диаметра в месте сварки не должно превышать 10 %. Смещение свариваемых концов звена в месте стыка не должно превышать 10 % калибра цепи. Качество сварного шва должно соответствовать требованиям ГОСТ 5264.



Примечание — размеры T и B определяют в зависимости от калибра d выбранной цепи.

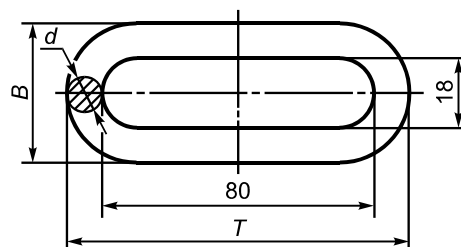
Рисунок 5 — Соединительное звено для рычажного замка типа «ЗР»

5.1.10 Размеры рычажного замка, применяемого для изготовления такелажа, должны соответствовать представленным на рисунках 6—10.



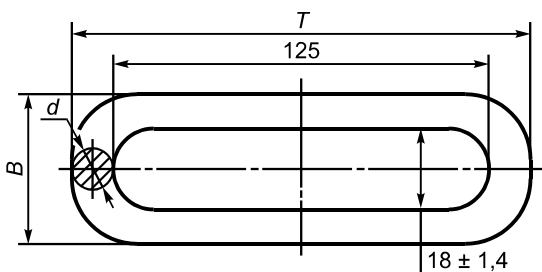
1 — большое звено; 2 — соединительное звено; 3 — рычаг; 4 — среднее звено; 5 — накидное кольцо

Рисунок 6 — Рычажный замок типа «ЗР»



Примечание — размеры T и B определяют в зависимости от калибра d выбранной цепи.

Рисунок 7 — Среднее звено для рычажного замка типа «ЗР»



Примечание — размеры T и B определяют в зависимости от калибра d выбранной цепи.

Рисунок 8 — Большое звено для рычажного замка типа «ЗР»

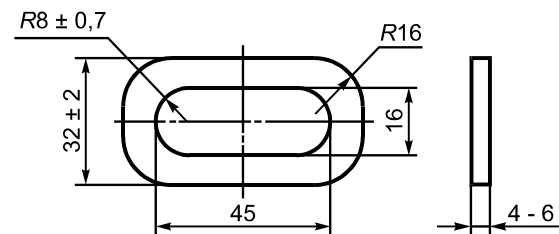


Рисунок 9 — Накидное звено для рычажного замка типа «ЗР»

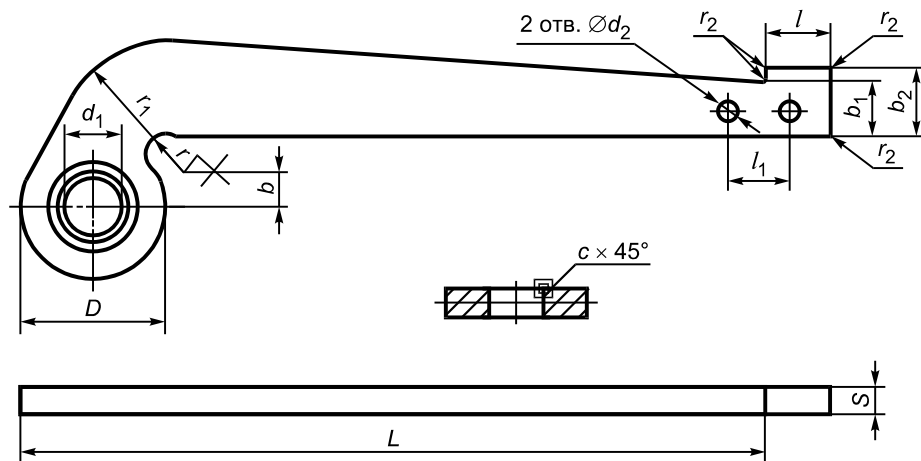


Рисунок 10 — Рычаг

Т а б л и ц а 5 — Размеры рычага рычажного замка типа «ЗР» для такелажа типа «КР» и комплекта типа 2 (цепной обвязки)

В миллиметрах

| Калибр цепи d , мм | L | D | d_1 | d_2 | r | r_1 | r_2 | b | b_1 | b_2 | l | l_1 | c | S |
|----------------------|-----|-----|-------|-------|-----|-------|-------|-----|-------|-------|-----|-------|-----|------|
| 6—8 | 120 | 28 | 9 | 3 | 4 | 21 | 1,5 | 9 | 12 | 8 | 9 | 12 | 1,0 | 5—6 |
| 10—16 | 200 | 45 | 15 | 5 | 6 | 35 | 2,5 | 15 | 20 | 14 | 15 | 20 | 1,0 | 6—10 |

5.1.11 Концы стальных канатов должны быть заделаны под коуш. Выбор коушей проводят по ГОСТ 2224 (см. рисунок 11 и таблицу 6).

5.1.12 Такелаж типа «КР» может комплектоваться замком типа «утка», который крепится к сводному концу цепи-наставки.

Т а б л и ц а 6 — Основные параметры коушей, применяемых в такелаже типа «КР»

Размеры в миллиметрах

| Диаметр каната | D | B | L | L_1 | R | S | S_1 | Масса, кг |
|----------------|-----|-----|-----|-------|-----|-----|-------|-----------|
| 8,6—10,2 | 34 | 18 | 56 | 84 | 6 | 3 | 7 | 0,11 |
| 10,2—12,5 | 40 | 20 | 65 | 100 | 7 | | 9 | 0,15 |
| 12,5—15,5 | 45 | 24 | 74 | 115 | 9 | | 11 | 0,2 |
| 15,5—18,5 | 56 | 28 | 92 | 144 | 10 | 4 | 13 | 0,4 |
| 18,5—22 | 63 | 32 | 104 | 160 | 12 | 4 | 16 | 0,55 |
| 22—25,5 | 75 | 38 | 125 | 190 | 14 | 5 | 19 | 0,97 |

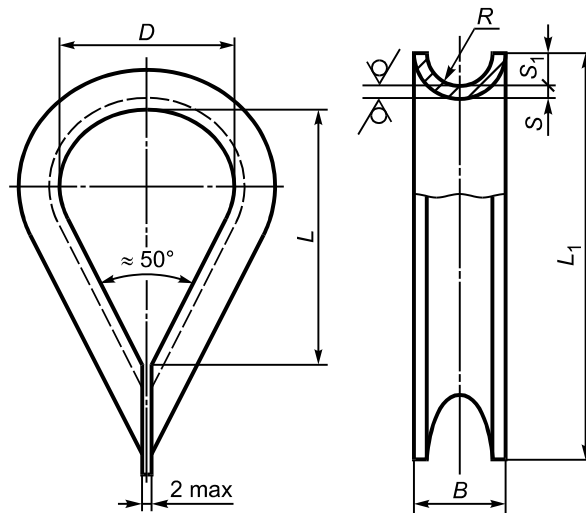


Рисунок 11 — Коуш

5.2 Основные параметры и размеры комплектов должны соответствовать представленным на рисунках 2, 8—9; 11—13 и в таблице 7.

5.2.1 Цепь, входящая в состав комплекта, должна выдерживать нагрузку в соответствии с таблицей 7.

Т а б л и ц а 7 — Основные параметры комплектов

| Тип комплекта | Калибр, мм | Длина L , м | Нагрузка, кН (тс) | |
|----------------|------------|---------------|-------------------|-------------|
| | | | допускаемая | разрушающая |
| Оплотная цепь | 10 | 2,5 | 18 (1,8) | 36 (3,6) |
| | 12 | 2,5 | 26 (2,6) | 52 (5,2) |
| | 14 | 2,5 | 35 (3,5) | 70 (7,0) |
| Цепная обвязка | 16 | 2,5 | 50 (5,0) | 100 (10,0) |
| | 8 | 10,5 | 11 (1,1) | 22 (2,2) |
| | 6 | 10,5 | 5 (0,5) | 10 (1,0) |

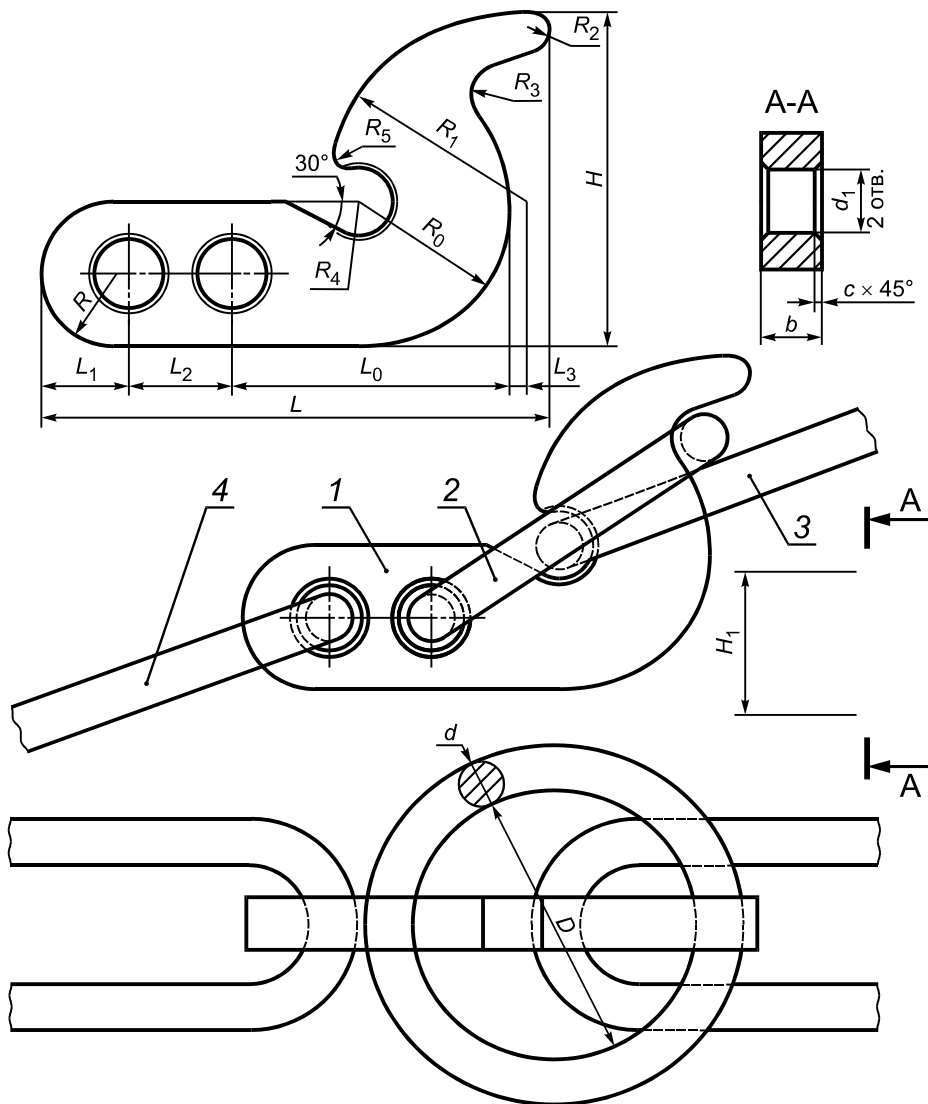
5.2.2 Размеры замка типа «утка» для оплотной цепи — в соответствии с рисунком 12 и таблицей 8, рычажного замка типа «ЗР» для цепной обвязки — с рисунками 13, 14 и таблицей 5.

5.2.3 Соединительные звенья изготавливают из стального проката по ГОСТ 2590. Соединительные звенья такелажа типа «ОЦ» должны соответствовать размерам, представленным на рисунке 13. Соединительные звенья такелажа типа «К1» должны соответствовать размерам рядового звена цепи.

Т а б л и ц а 8 — Размеры замка типа «утка»

Размеры в миллиметрах

| Калибр цепи d | Размеры корпуса замка | | | | | | | | | | | | | | | |
|-----------------|-----------------------|-------------|-------|-------|-------|-------------|-------|-------|-------|-------|-------|-------|-----|--------------|--------------|------------|
| | L | L_0 | L_1 | L_2 | L_3 | H | H_1 | R_1 | R_2 | R_3 | R_4 | R_5 | c | D | d_1 | b |
| 12—14 | 120 | $66_{-1,0}$ | 21 | 24 | 4 | $79^{+1,5}$ | 36 | 48 | 5,0 | 8 | 9 | 4 | 1,0 | $64 \pm 1,5$ | $18 \pm 0,5$ | 13 ± 1 |
| 14—16 | 132 | $73_{-1,0}$ | 23 | 27 | 3 | $90^{+1,5}$ | 40 | 50 | 6,0 | 9 | 10 | 4 | 1,5 | $71 \pm 1,5$ | $20 \pm 0,5$ | 15 ± 1 |

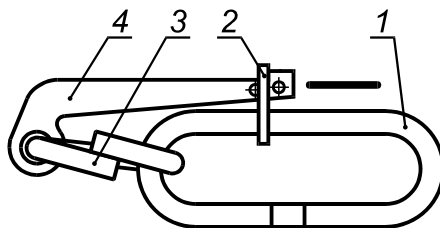


1 — корпус замка; 2 — запорное кольцо; 3 — рядовое звено цепи; 4 — соединительное звено

Рисунок 12 — Замок типа «утка»

5.2.4 При сварке соединительных звеньев из круглой стали для оплотной цепи увеличение диаметра в месте сварки не должно превышать 10 %. Смещение свариваемых концов звена в месте стыка не должно превышать 10 % калибра цепи. Качество сварного шва должно соответствовать требованиям ГОСТ 5264.

5.2.5 На поверхности составных частей комплекта не должно быть трещин и расслоений.



1 — рядовое звено; 2 — накладное звено; 3 — соединительное звено; 4 — рычаг

Рисунок 13 — Рычажный замок для обвязки цепей

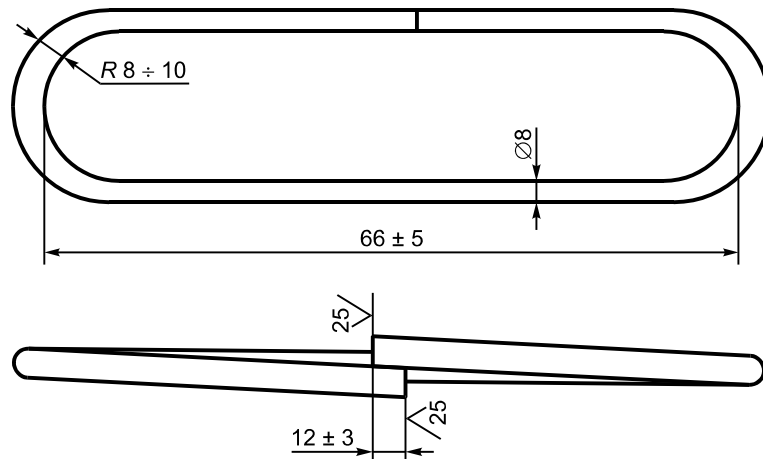


Рисунок 14 — Соединительное звено

5.2.6 Допуск на длину изделия должен быть не более $\pm 2\%$.

5.2.7 Допускаются отклонения геометрических параметров, а также замена материалов, не ухудшающих характеристик такелажа.

6 Методы испытаний

6.1 Для проверки соответствия комплектов или такелажа (далее — изделия) требованиям настоящего стандарта проводят приемосдаточные испытания.

6.2 Приемосдаточные испытания проводит отдел технического контроля или иная служба предприятия-изготовителя.

6.3 Проверку изделий на допускаемую и разрушающую нагрузки проводят на испытательном стенде или разрывной машине.

6.4 Порядок проведения испытания изделий

6.4.1 Изделия предъявляют к испытаниям партиями. Партией считают изделия одного типа и калибра, изготовленные из металла одной плавки при одинаковых режимах сварки, но не более 300 изделий.

6.4.2 Число изделий, подвергаемых проверке геометрических размеров и испытаниям разрушающей нагрузкой, определяют в соответствии с таблицей 9. Образцы отбирают методом случайной выборки. Всю партию изделий подвергают внешнему осмотру и испытаниям допускаемой нагрузкой.

Т а б л и ц а 9 — Число образцов

| Испытание изделий на статическое растяжение разрушающей нагрузкой | Размер партии, шт. | Число образцов, отобранных от партии, шт |
|---|--------------------|--|
| | До 50 | 1 |
| | Св. 50 до 200 | 2 |
| | Св. 200 | 3 |

6.4.3 Результаты приемосдаточных испытаний считают удовлетворительными, если:

- разрушающая нагрузка равна или превышает указанную в таблице 4;
- все образцы, прошедшие испытания допускаемой нагрузкой, не имеют остаточной деформации;
- отклонение геометрических размеров замка, соединительных звеньев (для такелажа типа «КР») не превышает допуска, замок свободно входит внутрь рядового звена цепи;
- внешний вид изделий соответствует требованиям 5.1.1, 5.1.5, 5.1.6, 5.1.9, 5.1.10.

6.4.4 При получении неудовлетворительных результатов испытаний на разрыв или при проверке размеров должны быть проведены соответствующие повторные испытания (измерения) удвоенного числа образцов. Результаты повторных испытаний (измерений) считают окончательными.

6.4.5 У всех изделий забракованной партии, включая образцы, не прошедшие испытаний (за исключением образцов, прошедших испытания разрушающей нагрузкой), производится замена не выдержавших испытаний элементов на новые, после чего они вновь предъявляются к испытаниям.

7 Маркировка, упаковка, транспортирование и хранение

7.1 Маркировка

7.1.1 Партия изделий, отправляемая в один адрес, должна быть снабжена маркировочной биркой с наименованием предприятия-изготовителя и его адресом, числом изделий в партии и годом выпуска.

7.1.2 На всех изделиях должен быть указан их типоразмер, товарный знак или краткое наименование предприятия-изготовителя и две последние цифры года выпуска.

7.1.3 Способы нанесения маркировки, а также крепления маркировочной бирки должны обеспечить их сохранность в продолжение всего срока хранения и доставки изделий.

7.2 Упаковка

7.2.1 Такелаж поставляют в бухтах массой не более 1 т. Бухта должна быть увязана не менее чем в трех местах проволокой по ГОСТ 3282 или катанкой по ГОСТ 2590 диаметром 4—8 мм. Комплекты укладывают в пакеты весом не более 1 т и увязывают проволокой по ГОСТ 3282 или катанкой по ГОСТ 2590 диаметром 4—8 мм.

7.2.2 Каждая отправляемая потребителю партия изделий одного типоразмера должна сопровождаться документом, удостоверяющим их соответствие требованиям настоящего стандарта и содержащим наименование или товарный знак предприятия-изготовителя, условные обозначения изделий, их число, результат испытаний, обозначение настоящего стандарта и дату приемки ОТК.

7.3 Транспортировка

7.3.1 Такелаж типов «КР» и «КФ» может перевозиться любыми видами транспорта.

7.4 Хранение

7.4.1 Такелаж типов «КР» и «КФ» следует хранить по группе условий хранения 7(Ж1) в соответствии с ГОСТ 15150.

7.4.2 По согласованию с заказчиком допускается консервация цепных частей изделий.

8 Условия эксплуатации

8.1 Такелаж типов «КР» и «КФ» должен эксплуатироваться в соответствии с ГОСТ 15150.

9 Гарантии изготовителя

9.1 Изготовитель гарантирует соответствие изделий требованиям настоящего стандарта при соблюдении условий эксплуатации, транспортирования и хранения, установленных настоящим стандартом.

9.2 Гарантийный срок на изделия — 12 мес с момента получения их заказчиком.

10 Требования безопасности

10.1 Изделия не должны иметь заусенцев, острых кромок и других травмирующих руки дефектов.

10.2 В такелаже типов «КР» и «КФ» часть стального каната, выступающая после заделки в гильзу, не должна иметь отдельно выступающих проволок.

11 Утилизация

11.1 Утилизация изделий проводится в соответствии с требованиями ГОСТ 2787.

УДК 634.0.378:001.4:006.354

ОКС 65.060.80

Г51

ОКП 48 5148

Ключевые слова: лесосплав, такелаж, стальные канаты

Редактор *В.Н. Копысов*
Технический редактор *Н.С. Гришанова*
Корректор *М.В. Бучная*
Компьютерная верстка *В.И. Грищенко*

Сдано в набор 02.04.2007. Подписано в печать 24.04.2007. Формат 60x84¹/₈. Бумага офсетная. Гарнитура Ариал.
Печать офсетная. Усл. печ. л. 1,86. Уч.-изд. л. 1,40. Тираж 132 экз. Зак. 347. С 3958.

ФГУП «СТАНДАРТИНФОРМ», 123995 Москва, Гранатный пер., 4.
www.gostinfo.ru info@gostinfo.ru
Набрано во ФГУП «СТАНДАРТИНФОРМ» на ПЭВМ
Отпечатано в филиале ФГУП «СТАНДАРТИНФОРМ» — тип. «Московский печатник», 105062 Москва, Лялин пер., 6.